

# NEW3-E

## Розетки RJ11/RJ45

### Описание

Розетки компьютерные и телефонные, предназначенные для подключения устройств компьютерной и телефонной техники в жилых, общественных и промышленных помещениях.

### Технические характеристики

Название параметра	Значение
Цвет	Серебрянный, шампань, белый, черный
Категория RJ11	cat.3
Категория RJ45	cat.5E
Испытание на удар	IK04
Степень защиты от пыли и влаги	IP20
Температура эксплуатации	-5°C ..+35°C
Материалы	Пластиковые детали PA66, PC Металлические Q235
Самозатухание	850°C/30с для изоляции частей, удерживающие токоведущие части 650°C/30с для других деталей из изоляционного материала материалы.

### Требования безопасности

Изделие предназначено для бытовых и стационарных электрических установок. Все работы по монтажу и подключению изделия необходимо выполнять в строгом соответствии с действующими нормами и правилами.

**Правила и условия хранения** – 5 лет в упаковке предприятия-изготовителя при температуре от +5 до +35°C и относительной влажности до 60%.

**Правила и условия перевозки** – перевозка любым транспортом в упаковке изготовителя.

**Правила и условия реализации** – особых условия реализации не требуется, реализация через розничные и оптовые сети.

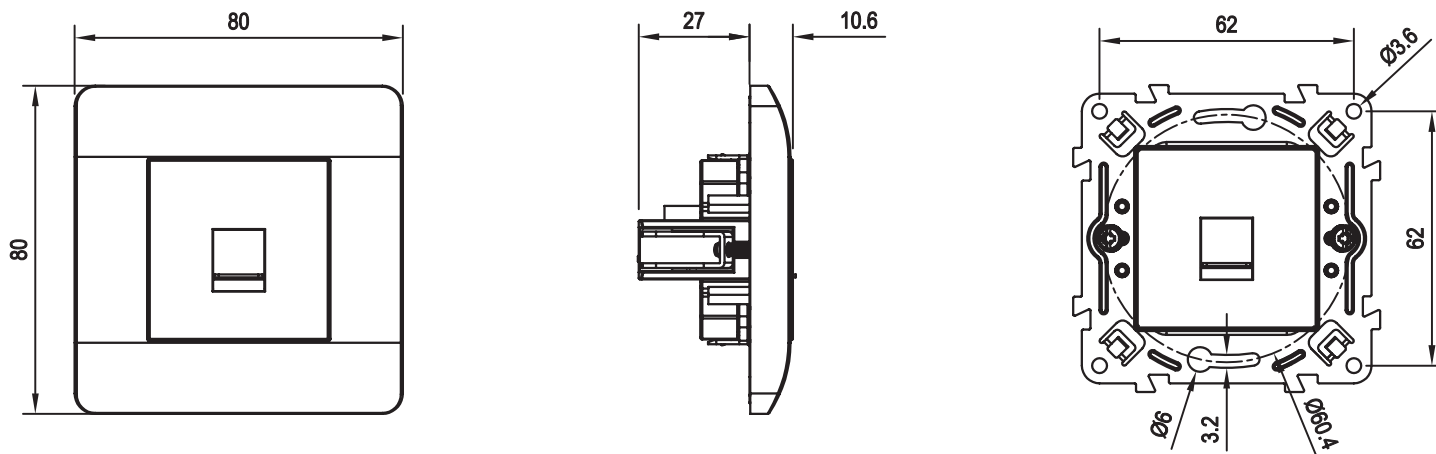
**Правила и условия утилизации** – утилизировать как твердые коммунальные отходы согласно региональным программам области обращения с отходами.

**Правила и условия безопасной работы эксплуатации** – не допускать перегрузки по мощности; не оставлять включенный прибор без присмотра.

**Информация о мерах при обнаружении неисправности** – проверите наличие напряжения; правильность монтажа; подтянуть контактные зажимы; при поломке изделия произвести его замену.

## Габаритные размеры

Единицы: мм



## Сертификация

Декларация о соответствии:

ЕАЭС N RU Д-СН.РА10.В.52706/23 срок действия до 11.12.2028.

## Комплектность

Розетка RJ11 / Розетка RJ45 – 1 шт.

Рамка – 1 шт.

## Гарантия

Изготовитель гарантирует соответствие характеристик оборудования при соблюдении потребителем условий транспортирования, хранения, монтажа и эксплуатации. Гарантийный срок\* 60 месяцев от даты передачи оборудования Покупателю.

## Штамп технического контроля изготовителя



## Сведения об утилизации

Оборудование подлежит утилизации после принятия решения о невозможности или нецелесообразности его капитального ремонта или недопустимости дальнейшей эксплуатации. Утилизация проводится по инструкции эксплуатирующей организации.

\* Гарантийный срок указан для оборудования, поставляемого на территории Российской Федерации. Для иных стран условия гарантии определяются договором поставки.

## Общая информация об изделии

**Дата изготовления:** маркируется на устройстве

**Наименование и почтовый адрес изготовителя:**  
ZHEJIANG CHINT ELECTRICS CO., LTD.

**Адрес:** China, №1, Chint Road, Chint Industrial Zone, North Baixiang,  
Yueqing, Zhejiang, 325603.

**Заводской номер изделия (серии):** маркируется на выключателе

**Сведения об уполномоченном изготовителем лице:**

ООО «Чинт Электрик»

115280, Россия, город Москва, муниципальный округ Даниловский  
внутригородская территория,  
улица Автозаводская, дом 23А, корпус 2, офис 701

**Телефон:** 8-800-222-61-41

**E-mail:** info@ensmas.ru

# ENSMAS

The Energy of Smart Solutions

Адрес: РФ, г. Москва, ул. Автозаводская, 23А, корпус 2

Тел: +7 (495) 540-61-41,

Тел: +7 (800) 222-61-41

E-mail: info@ensmas.ru

**ENSMAS.RU**

 @ensmas



 @ensmasoff

